



INDUSTRIE - COMMERCE



**Portes sectionnelles industrielles,
Rideaux métalliques & grilles à mailles**

SOMMAIRE

Portes industrielles

- Critères de choix P.4
- Iso Indus 40 P.6
- Portillon incorporé P.8
- Hublots & vitrages P.10
- Iso Visio 40 P.12
- Réservations / Encombresments P.13
- Motorisations & Accessoires P.21

Rideaux & Grilles

- Rideaux métalliques P.28
- Protections de magasins P.33
- Réservations / Encombresments P.35
- Motorisations & Accessoires P.37

Aspects normatifs

- Rappel des normes / responsabilités P.39

Portes Sectionnelles
Industrielles

 **Indus40**

 **Visio40**



La société SDA, entreprise industrielle reconnue créée en 1993, est basée dans le nord de la France.

Nous vous proposons de découvrir notre gamme de portes sectionnelles industrielles. Nous vous offrons des solutions de fermetures techniques, fabriquées sur mesure, adaptées à chaque type d'usage et d'environnement.





5



Comment choisir sa **Porte industrielle ?**

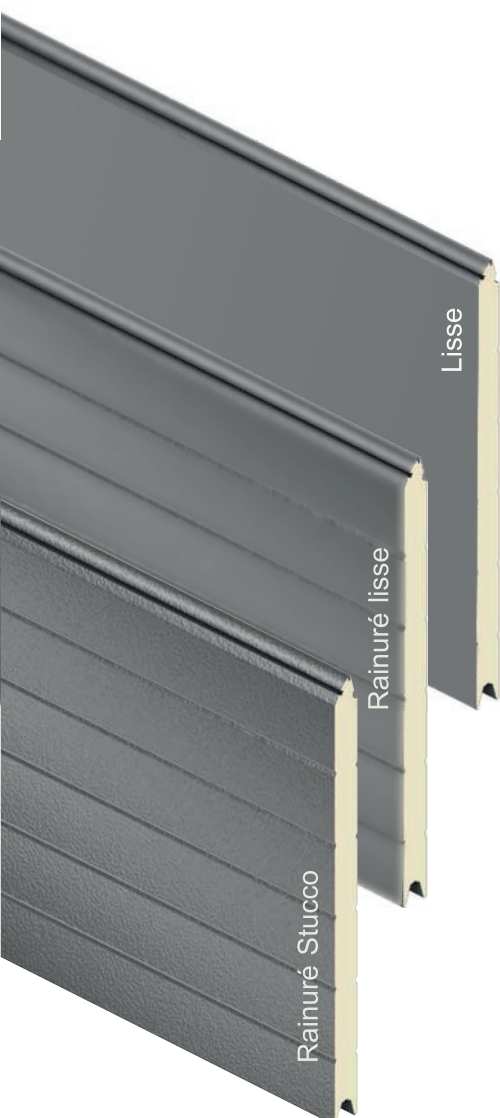
Les critères de choix majeurs

- Niveau d'isolation thermique et phonique
- Finition et aspect visuel extérieur, intégré dans l'architecture du bâtiment
- Qualité des panneaux, des ferrages et du système de compensation
- Besoins en luminosité naturelle requis
- Besoin en accès piéton
- Encombrement dans l'espace, système de refoulement adapté aux contraintes d'exploitation
- Type de manœuvre (manuelle, motorisée, automatique)
- Fréquence d'utilisation (nombre de cycles d'ouverture / fermeture par jour)
- Performance des motorisations (si porte motorisée)
- Conformité aux normes en vigueur EN 13241-1
- Prévention des risques, sécurité des biens et des personnes
- Financier, budget d'achat et coûts de maintenance adaptés

ISO Indus40

Pour une utilisation professionnelle intensive

LES + PRODUIT





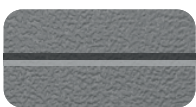
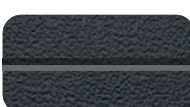





- Panneaux isolants sandwich en acier de 40 millimètres d'épaisseur.
- Remplissage par de la mousse polyuréthane haute densité (sans CFC).
- Tôles intérieures et extérieures en acier traité sendzimir.
- Excellente isolation thermique et phonique des panneaux $0,51 \text{ W/m}^2 \text{ K} / 25 \text{ dB}$.
- Protection par une couche de finition garantissant une excellente tenue à la corrosion et aux agressions chimiques.
- Fabrication par laminage en continu, parfaite adhésion de la mousse polyuréthane sur les tôles acier assurant une isolation thermique optimale.



SDA a compris qu'outre l'aspect fonctionnel d'une porte, son aspect esthétique valorise l'image de votre entreprise.

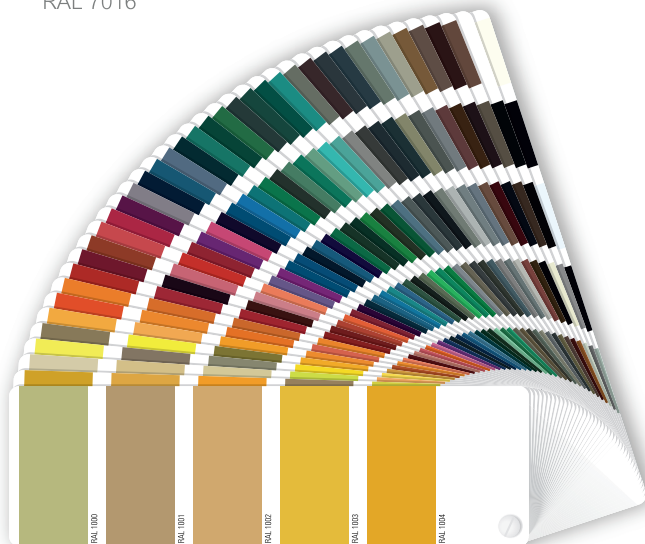
Nous vous proposons une gamme complète de panneaux isolants pour vos portes sectionnelles industrielles

Lisses			
	RAL 9010	RAL 9006	RAL 7016
Rainurés avec tôle finition stucco			
	RAL 9010	RAL 9006	RAL 7016
Rainurés avec tôle finition lisse			
	RAL 9010	RAL 9006	RAL 7016

Les faces intérieures sont rainurées stucco blanc sur tous nos panneaux.

Nous proposons également un large choix de teintes Ral standard.

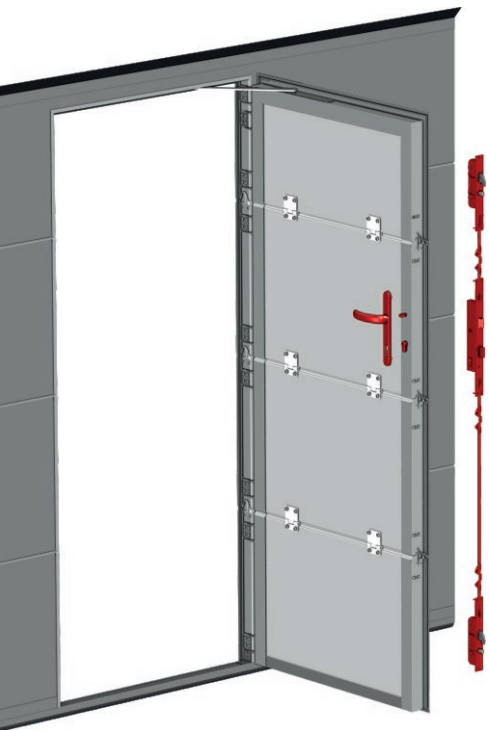
Choisissez la teinte de votre choix dans la gamme Ral en appliquant un revêtement en polyuréthane bi-composant sur la face extérieure des panneaux de porte.





Portillon incorporé

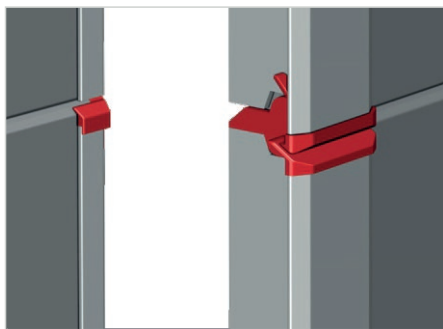
- Serrure 1 point
- Serrure 3 points à relevage (5 points d'ancrage) en option
- Ferme-porte en option
- Sécurité radio en cas d'ouverture de portillon lors d'une ouverture de la porte
- Charnières réglables hautes performances
- Etanchéité par double joints de frappe EPDM sur dormant et ouvrant
- Le portillon et son encadrement aluminium sont laqués à l'identique de la porte
 - > Largeur standard : 850 mm
 - > Hauteur : selon la hauteur totale de la porte
- Positionnement : à l'axe de la porte ou décentré vers la droite ou la gauche (Suivant possibilités techniques)
- Seuil en aluminium
 - > Hauteur 32 mm / largeur de porte < 3000 MM
 - > Hauteur 108 mm / largeur de porte > 3000 MM



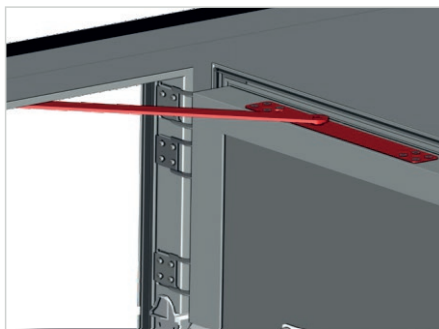
ISO Indus40

ISO Visio40

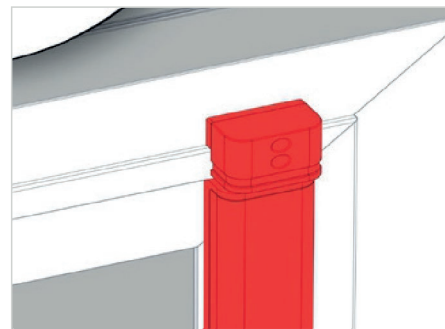
Zoom Technique Portillon incorporé



Embouts d'articulation
sur dormant et ouvrant



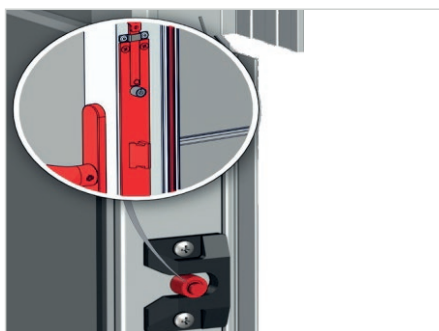
Ferme-porte encastré
avec blocage à 90° (en option)



Sécurité radio
accouplée au moteur



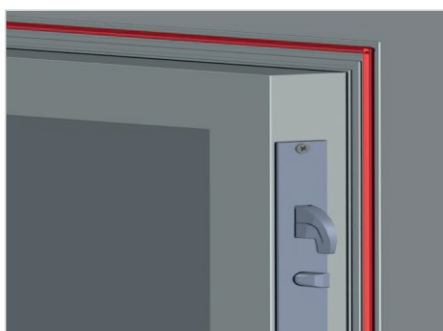
Charnières réglables
hautes performances



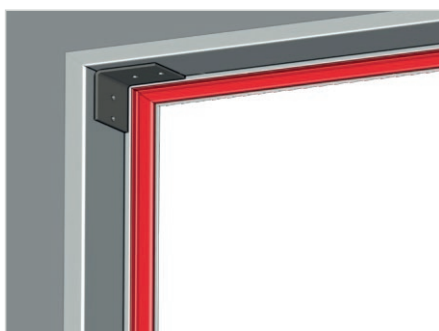
Doigts de centrage
réglables par excentrique



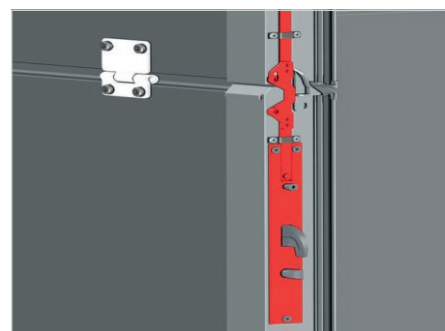
Serrure 3 points
5 points d'ancrage (option)



Joint d'étanchéité
EPDM sur ouvrant



Joint d'étanchéité
EPDM sur dormant



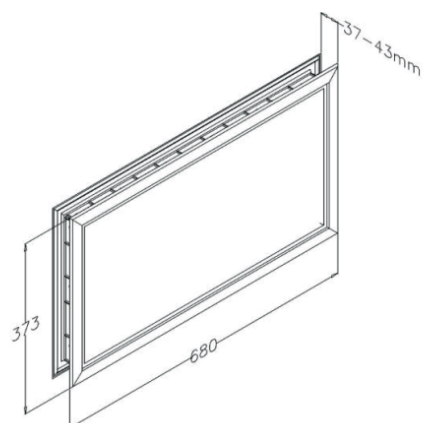
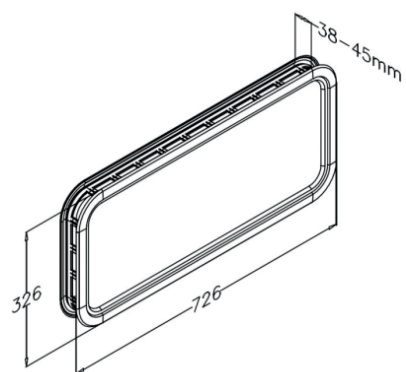
Serrure à crochets
haute et basse (option)



HUBLOTS

2 modèles de hublots sont disponibles pour les portes en panneaux sandwich isolants, le remplissage de ces hublots est en double plexi et assure la performance thermique.

Coefficient d'isolation K = 2,8W/m K





Section vitrées Isovisio

Pour plus de luminosité, il est possible d'intégrer des sections Isovisio dans les portes isolées.

Ces sections permettent d'apporter de la luminosité aux endroits désirés sur les portes.

L'encadrement en profilés aluminium peut être livré en finition anodisée argent (As1) ou laqué dans la gamme RAL de votre choix.

	Vitrage	Description
Acrylique 3mm	Simple ou isolé	Transparent
Verre trempé (verre de sécurité)	Simple ou isolé	Transparent
Polycarbonate (antichoc)	Simple ou isolé	Transparent
Aluminium perforé	Simple 3 mm	Aluminium couleur
Remplissage plein	Isolé	Remplissage lisse aluminium RAL au choix
Produits spéciaux synthétiques	Toutes les options en : Simple 3 mm & isolé	Opale 30% - Opale 80% Perle (transparence avec bulle d'air)
Produits spéciaux en verre trempé	Simple 3 mm Isolé	Verre fumé gris

ISO Visio40

Isolation et lumière dans le bâtiment

LES + PRODUIT

- Esthétique soignée
- Choix important de remplissages
- Luminosité maximale
- Haute qualité des profilés aluminium
- Assemblage de qualité (mécanique)
- Excellente résistance à la corrosion et aux produits chimiques
- Haute résistance aux rayons UV
- Finition de peinture supérieure (poudrage)
- Excellente isolation thermique



	Vitrage	Description
Acrylique 3mm	Simple ou isolé	Transparent
Verre trempé (verre de sécurité)	Simple ou isolé	Transparent
Polycarbonate (antichoc)	Simple ou isolé	Transparent
Aluminium perforé	Simple 3 mm	Aluminium couleur
Remplissage plein	Isolé	Remplissage lisse aluminium RAL au choix
Produits spéciaux synthétiques	Toutes les options en : Simple 3 mm & isolé	Opale 30% - Opale 80% Perle (transparence avec bulle d'air)
Produits spéciaux en verre trempé	Simple 3 mm Isolé	Verre fumé gris

2 types de finitions aluminium sont disponibles sur la face extérieure et intérieure :

- Finition anodisée aluminium (As1)
- Finition laquée cuite au four au choix dans la gamme Ral



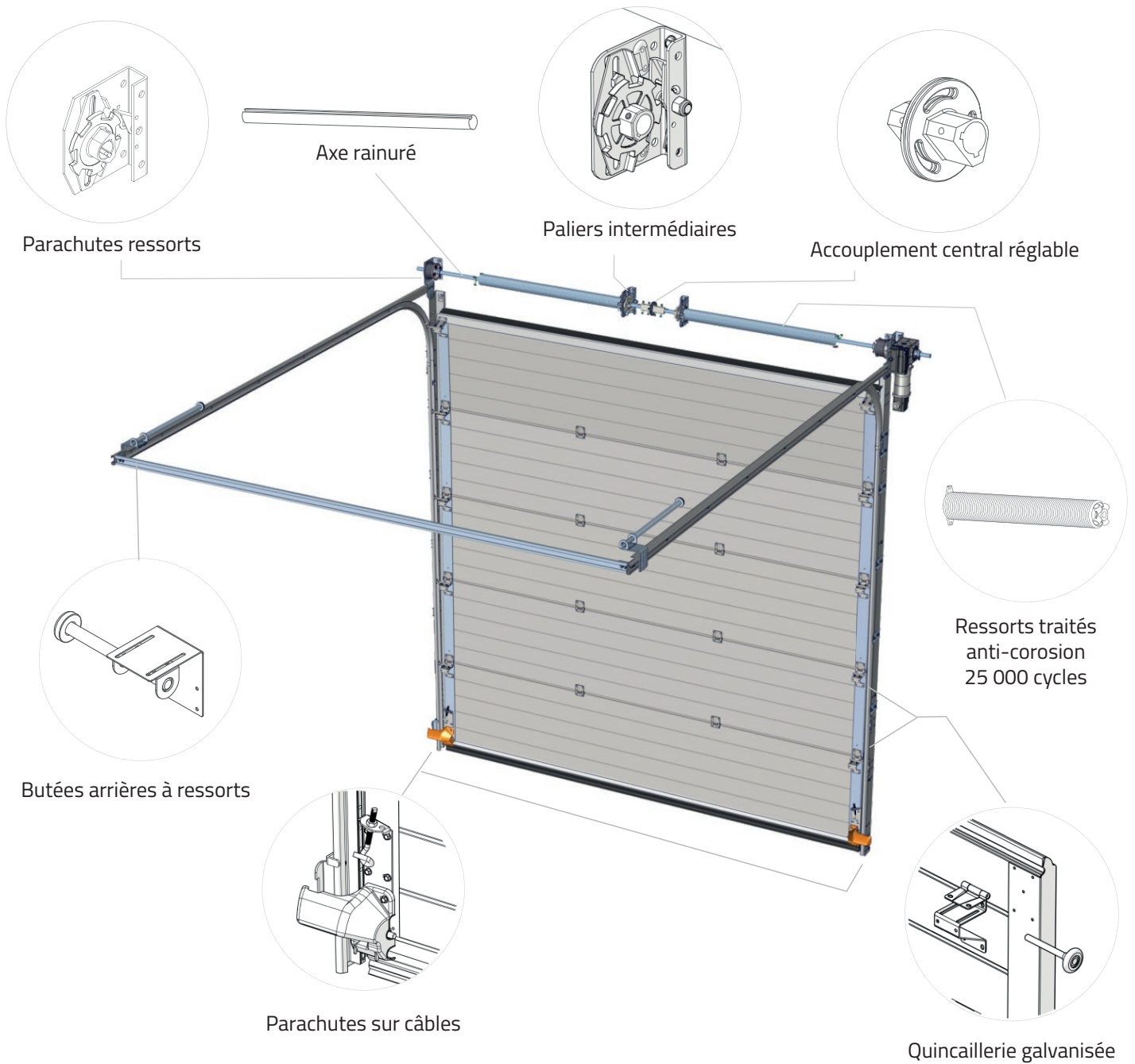
ISO Visio40

- Les portes Isovisio sont conçues pour garantir le plus de luminosité possible dans le bâtiment en offrant une esthétique de qualité ;
- Finition des profils aluminium anodisé ou laqué au choix dans la gamme RAL ;
- Assemblage des profils mécaniques, épaisseur des profils 40 mm ;
- Remplissage au choix, simple ou double plexiglas, simple ou double vitrage, panneaux sandwich aluminium ;
- Un mixte entre panneaux sandwich isolants et panneaux Isovisio peut être réalisé.

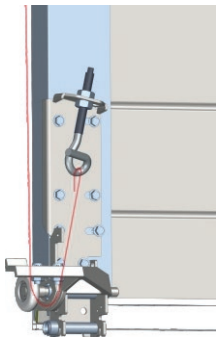


Profils Isovisio

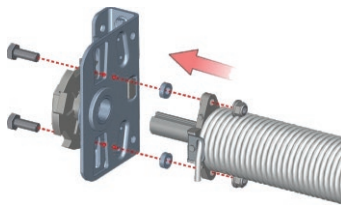




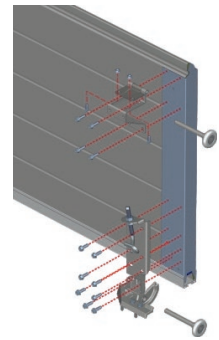
ZOOM TECHNIQUE FERRAGES



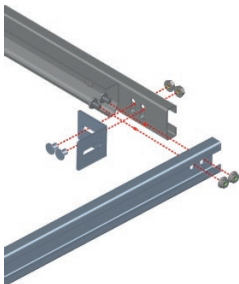
Parachutes de câbles réglables



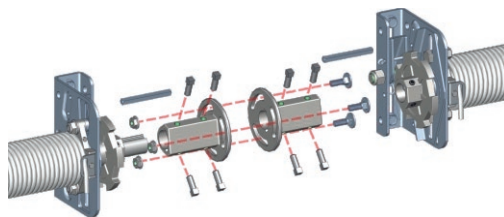
Parachutes sur chaque ressort



Roulettes hautes performances



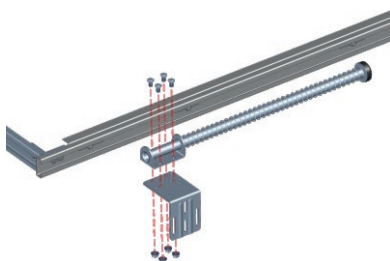
Barre d'écartement



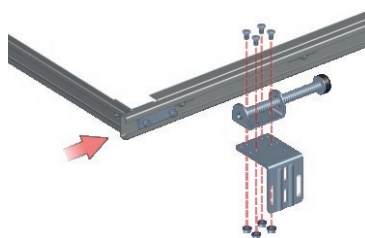
Assemblage central d'axe ressort



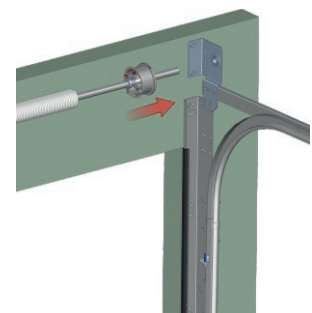
Rail galvanisé avec joint vertical



Butée de fin de course à ressort long (suivant modèle)



Butée de fin de course à ressort court (suivant modèle)

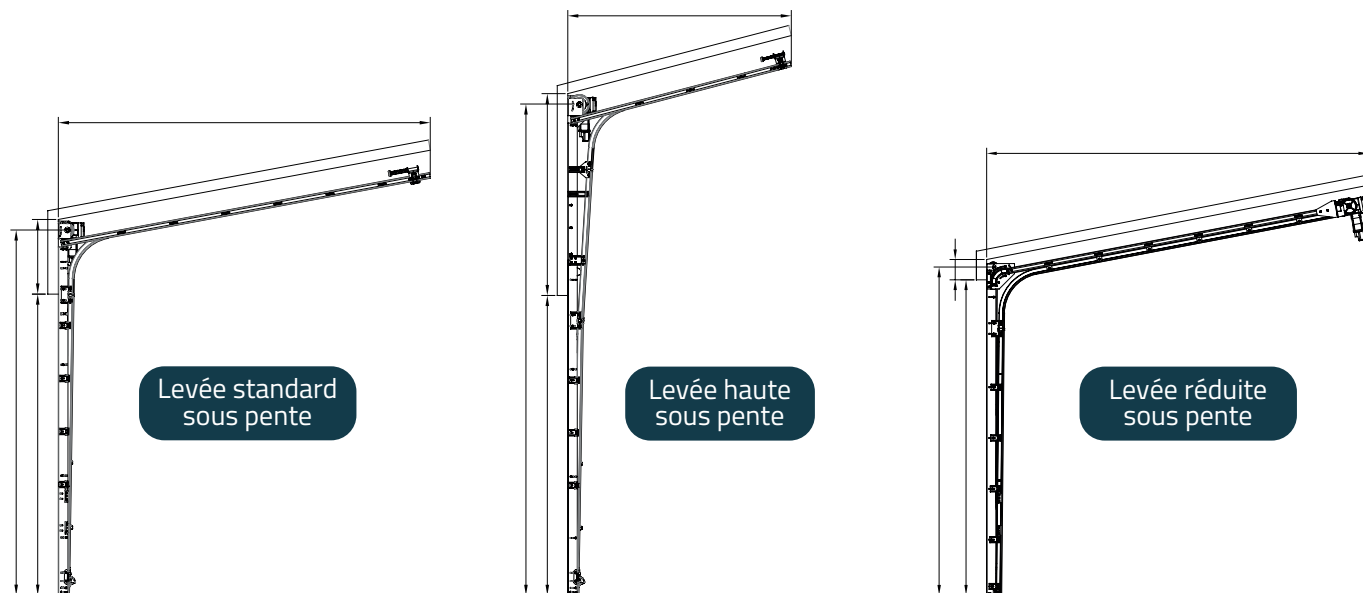


Pallier supérieur équipé de roulement à billes



Ferrages spécifiques

A chaque configuration, une solution SDA



SDA propose de nombreux types de ferrages spécifiques adaptés à la configuration de chaque bâtiment.

Ces ferrages permettent le refoulement des portes industrielles en libérant le maximum de volume utile dans les zones de production et de stockage.

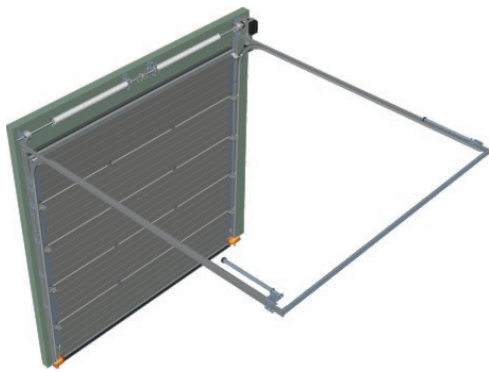
En faisant refouler les portes le plus près possible des murs et toitures des bâtiments l'exploitant limite le risque de collision entre les engins circulants et les rails des portes.

Le bureau d'étude SDA est à votre disposition pour étudier les ferrages et les solutions de refoulement.

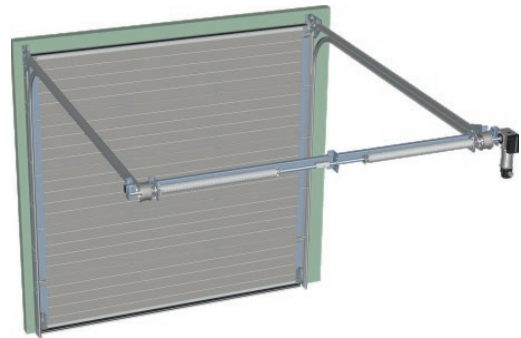
Pour tous types de configurations spéciales, n'hésitez pas à nous consulter.



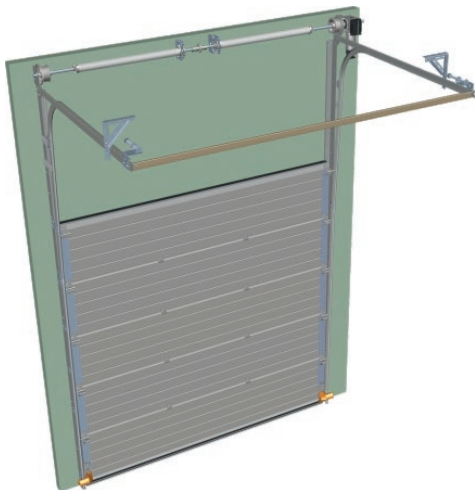
Ferrages classiques



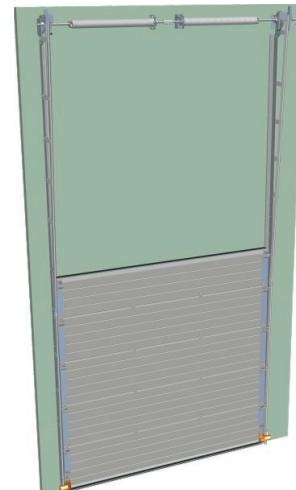
Levée standard



Levée réduite



Levée haute



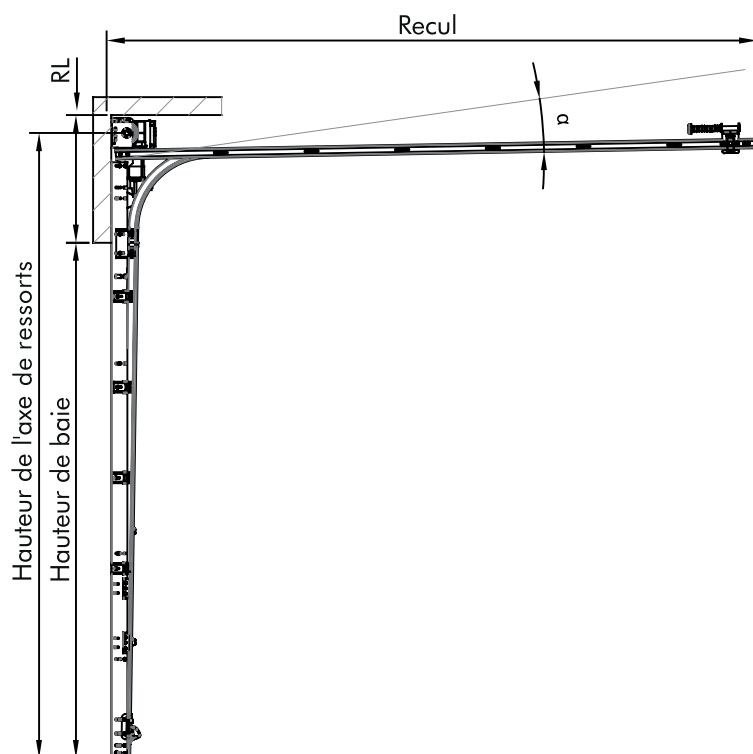
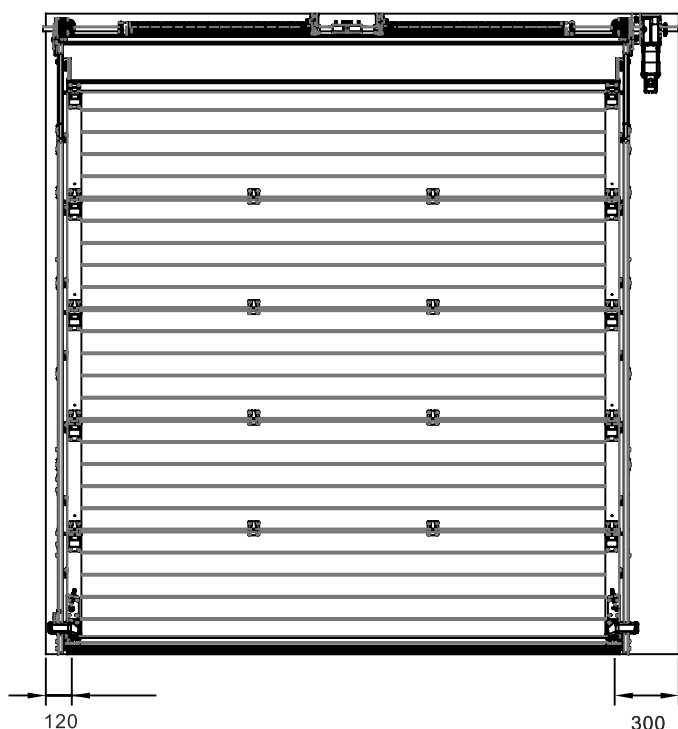
Levée verticale

Tableaux de réservations portes industrielles

Levée standard

(Côtes en mm)

Type de Ferrage



Ferrage levée standard refoulement horizontal

Hauteur de baie	Largeur de baie	Retombée de linteau	Ecoinçon sans moteur	Ecoinçon côté moteur	Hauteur axe ressorts	Recul
< 3360	< 6500	420	120	300	HB + 341	HB + 900
< 5500	< 6000	450	120	300	HB + 341	HB + 900
< 9750	< 5000	525	120	300	HB + 387	HB + 900

Ferrage levée standard refoulement horizontal

Hauteur de baie	Largeur de baie	Pente 5° à 10°		Pente 11° à 39°		Pente 40° à 44°	
		Retombée de linteau	Hauteur axe ressorts	Retombée de linteau	Hauteur axe ressorts	Retombée de linteau	Hauteur axe ressorts
< 3360	< 6500	420	HB + 341	460	HB + 341	490	HB + 341
< 5500	< 6000	450	HB + 341	490	HB + 341	560	HB + 436
< 9750	< 5000	525	HB + 387	565	HB + 387	705	HB + 575

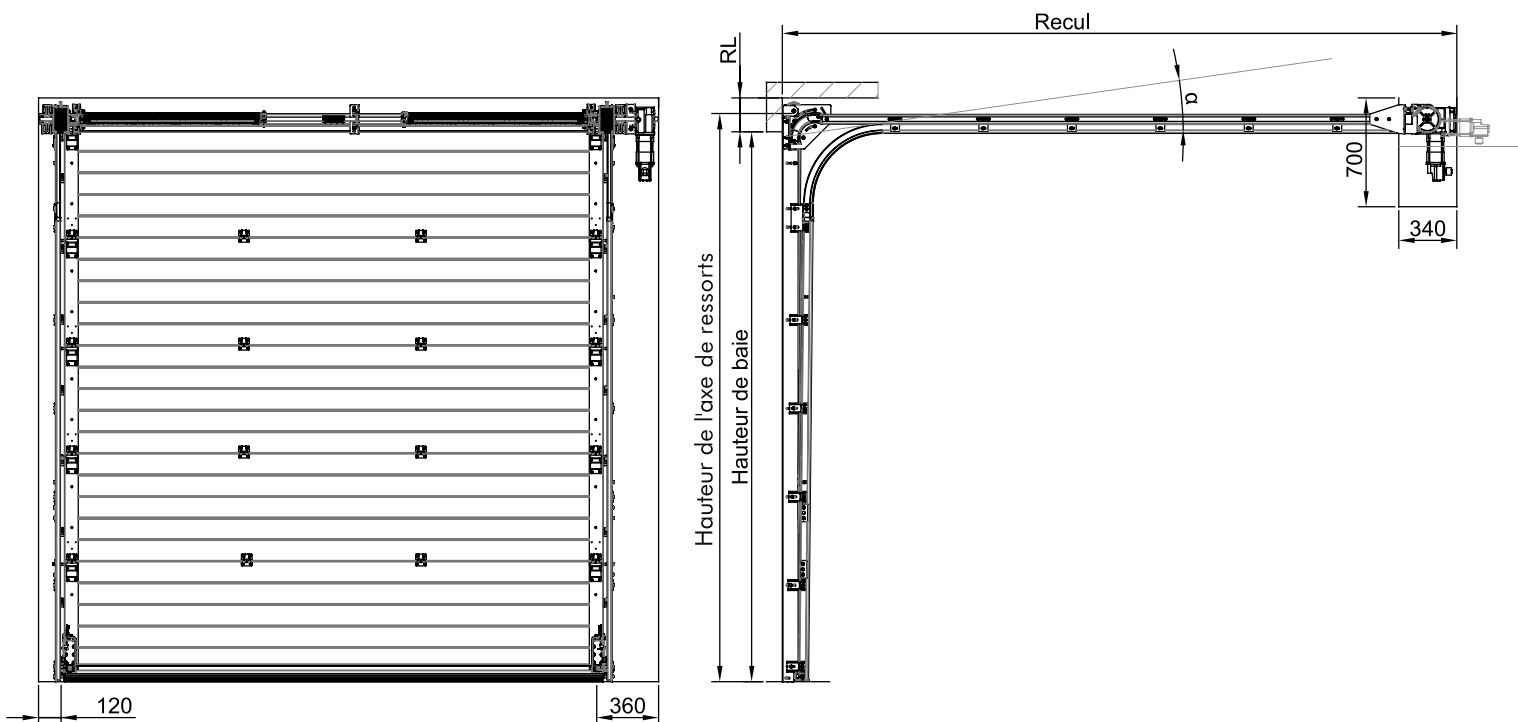
*Pour les ferrages avec pente aux rails les écoinçons et le recul sont identiques à ceux du ferrage à refoulement horizontal



Tableaux de réservations portes industrielles

Levée réduite (Côtes en mm)

Type de Ferrage



Ferrage levée réduite refoulement horizontal ou avec pente 0° à 35°

Pente 0° à 35°

Hauteur de baie	Largeur de baie	Pente 0° à 35°				
		Retombée de linteau	Ecoinçon sans moteur	Retombée de linteau	Hauteur axe ressorts	Recul
< 3360	< 6500	200	120	360	HB + 90	HB + 840
< 5500	< 6000	230	120	360	HB + 90	HB + 840



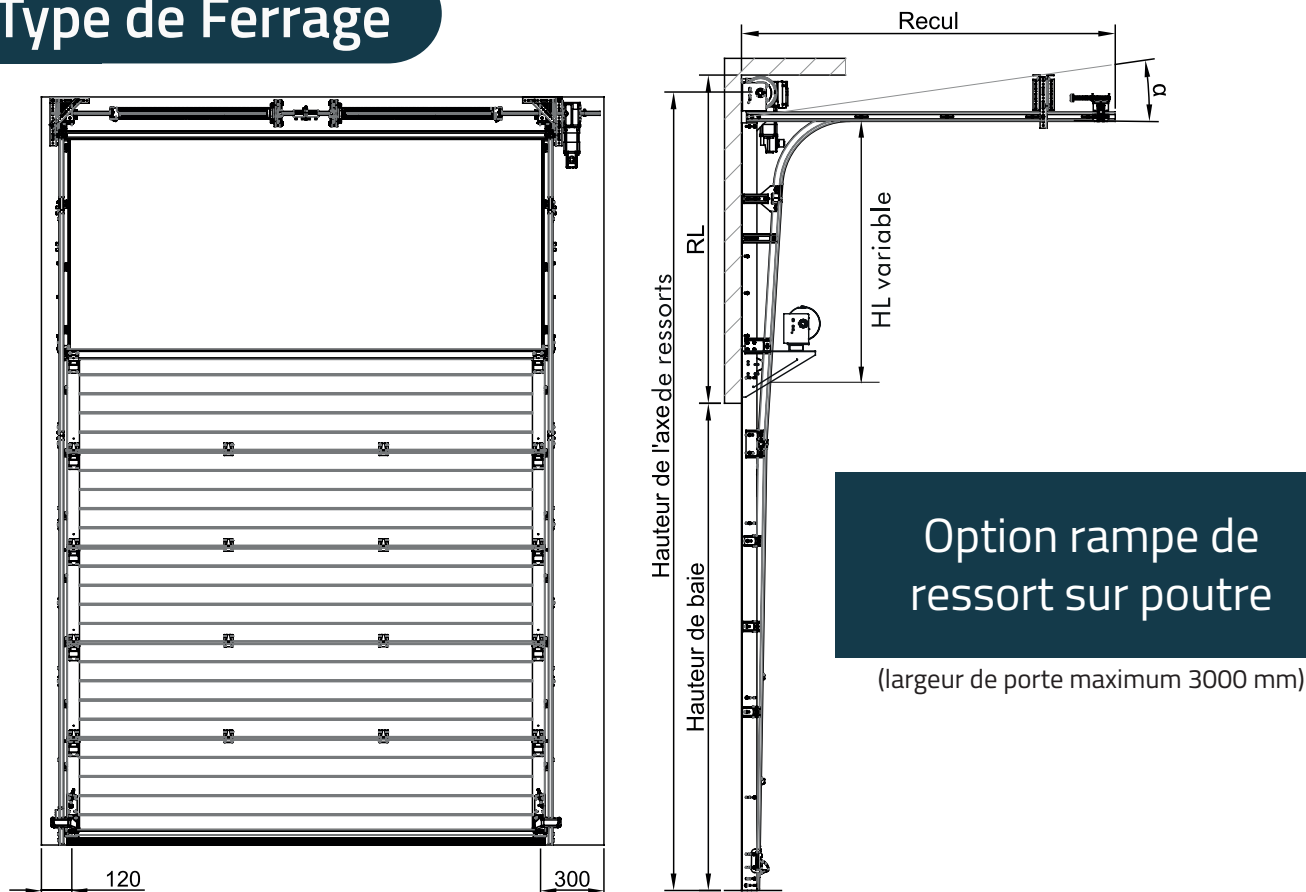
*Si porte équipée de portillon la hauteur de passage libre est diminuée de 40 mm



Tableaux de réservations portes industrielles

Levée haute (Côtes en mm)

Type de Ferrage



Ferrage levée haute refoulement horizontal

Hauteur de baie	Largeur de baie	HL maximum	Retombée de linteau	Ecoinçon sans moteur	Ecoinçon côté moteur	Hauteur axe ressorts	Recul
< 4800	< 6000	1370	HL + 270	120	300	HB+HL+165	HB-HL+900
< 4800	< 6000	3050	HL + 340	120	300	HB+HL+182	HB-HL+900
< 6000	< 8000	4100	HL + 360	120	300	HB+HL+207	HB-HL+900

Ferrage levée haute refoulement avec pente aux rails

Hauteur de baie	Largeur de baie	HL maximum	Pente 0° à 39°		Pente 40° à 44°	
			Retombée de linteau	Hauteur axe ressorts	Retombée de linteau	Hauteur axe ressorts
< 3360	< 6500	1370	HL + 270	HB + HL + 165	HL + 300	HB + HL + 200
< 5500	< 6000	3050	HL + 340	HB + HL + 182	HL + 360	HB + HL + 220
< 9750	< 5000	4100	HL + 360	HB + HL + 207	HL + 420	HB + HL + 260

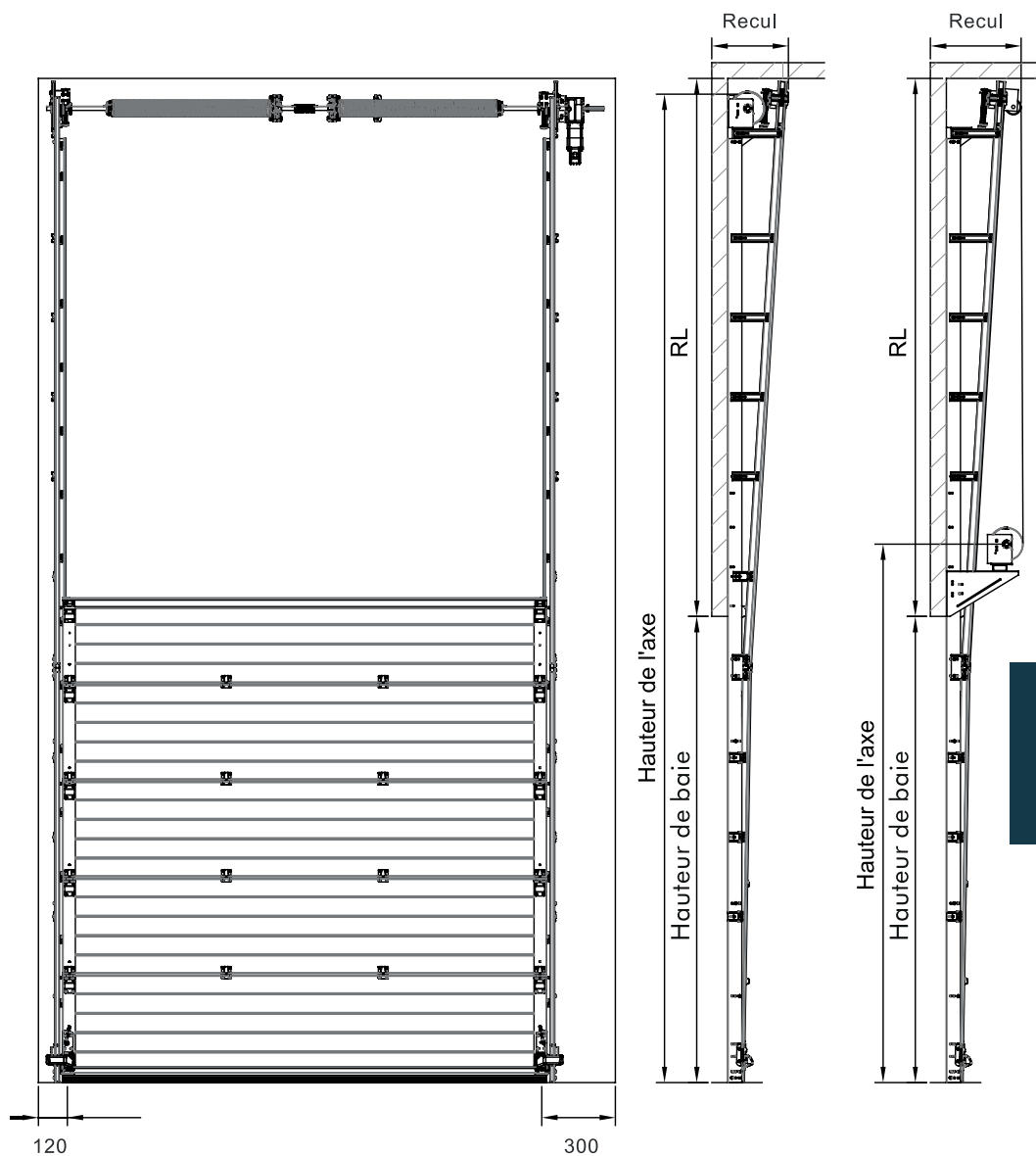
*Pour les ferrages avec pente aux rails les écoinçons et le recul sont identiques à ceux du ferrage à refoulement horizontal

Tableaux de réservations portes industrielles

Levée verticale

(Côtes en mm)

Type de Ferrage



Option rampe de ressort sur poutre

(largeur de porte maximum 3000 mm)

Ferrage levée verticale

Hauteur de baie	Largeur de baie	Retombée de linteau	Ecoinçon sans moteur	Ecoinçon côté moteur	Hauteur axe ressorts	Recul
< 3300	< 7000	HB + 420	120	300	2xHB+215	HBx0,06+213
< 5500	< 6000	HB + 420	120	300	2xHB+257	HBx0,06+213
< 8500	< 5500	HB + 510	120	300	2xHB+290	HBx0,06+213

Motorisations & Automatismes

LES PRODUIT

- Diminution des efforts, confort d'utilisation pour les utilisateurs
- Gain de temps à l'exploitation, en particulier grâce aux automatismes
- Diminution du risque d'accidents, l'ouverture de la porte s'effectue systématiquement à 100%
- Economie d'énergie, les utilisateurs n'hésitent pas à refermer les portes
- Prolongation de la longévité de la porte, mouvement fluide sans à-coups
- Maintenance réduite, économie d'entretien

Une porte industrielle de qualité doit être équipée d'une motorisation équivalente :

- Compacte, très fiable et puissante.
- Pour actionner ses portes industrielles SDA a sélectionné des motorisations de marques, réputées par leur qualité, adaptées à ses produits en fonction de leur poids et de leurs dimensions.
- Dotées de technologies intelligentes, ces motorisations sont modulables et évolutives.
- Elles permettent à moindre frais de passer d'un mode de fonctionnement classique par boîtes à boutons à un automatisme complet totalement sécurisé en fonction de vos besoins.

Comment choisir votre motorisation ?

Opérateur	220V/24V
Couple	De 550 à 800 Newton
Usage	Semi-intensif
Surface Max	Jusque 16 m ²
Type de Manoeuvre	Homme mort ou automatique
Deverrouillage	Rapide par cordelette ou levier
Fonctionnement	Ralentissement ouverture et fermeture Détection d'obstacle

Opérateur	220V
Couple	De 600 à 1000 Newton
Usage	Semi-intensif
Surface Max	Jusque 25 m ²
Type de Manoeuvre	Homme mort ou automatique
Deverrouillage	Chaîne ou Rapide par cordelette (option)
Fonctionnement	Ralenti (pour le modèle 1000Newton uniquement)

Opérateur	380V
Couple	De 600 à 1400 Newton
Usage	Intensif
Surface Max	Jusque 40 m ²
Type de Manoeuvre	Homme mort ou automatique
Deverrouillage	Chaîne ou Rapide par cordelette (option)
Fonctionnement	Ralentissement ouverture et fermeture

MONOPHASÉ



MONOPHASÉ



TRIPHASÉ





Be ahead



MADE
IN ITALY



MOTEUR ARGO

- Protection IP 24
- Fonctionnement : montée impulsion / descente homme mort
- Boutons de commande sur boîtier indépendant
- Fins de course mécaniques
- Programmation des fins de courses par cames sur le moteur
- Alimentation au niveau du moteur
- Montage direct sur arbre de compensation horizontal ou vertical
- Débrayage de secours par cordelette (Argo)
- Débrayage de secours par câble (Argo G)
- Tension du moteur : 24 volts
- Batterie de secours en option



OPÉRATEUR AVEC COMMANDE PAR BOITE 3 BOUTONS

Livré avec :

- Boîtier de commande équipé de 3 boutons
- Plaque de fixation moteur avec visserie
- Clavette pour axe 25,4 mm
- Montage horizontal ou vertical

PERFORMANCES	RÉFÉRENCES	ALIMENTATION
Poids de porte maxi : 170 kg / 16m ²	ARGO	230V monophasé
Poids de porte maxi : 250 kg / 25m ²	ARGO G	230V monophasé



MADE
IN ITALY



MOTEUR FM 60

- Protection IP 54
- Fonctionnement : montée impulsion / descente homme mort
- Boutons de commande sur coffret de gestion
- Fins de course mécaniques
- Programmation des fins de courses par cames sur le moteur
- Alimentation au niveau du boîtier de commande
- Montage direct sur arbre de compensation horizontal ou vertical
- Débrayage de secours par treuil à chaîne

OPÉRATEUR AVEC COMMANDE PAR BOITE 3 BOUTONS

PERFORMANCES	RÉFÉRENCES	ALIMENTATION
50 Newtons (Poids de porte maxi : 150 kg / 14m ²)	KITFM60MONOPRO	230V monophasé
60 Newtons (Poids de porte maxi : 250 kg / 25m ²)	KITFM60TRIPRO	3x230V - 400V triphasé



OPÉRATEUR AVEC COMMANDE AUTOMATIQUE

Carte d'automatisation «Start FM» : Gestion des cellules, barres palpeuses, feux clignotants, barrières immatérielles et organes de commande

PERFORMANCES	RÉFÉRENCES	ALIMENTATION
50 Newtons (Poids de porte maxi : 150 kg / 14m ²)	KITFM60MONOPROAUTO	230V monophasé
60 Newtons (Poids de porte maxi : 180 kg / 25m ²)	KITFM60TRIPROAUTO	3x230V - 400V triphasé



Les deux opérateurs sont livrés avec :

- Boîtier de commande équipé de 3 boutons + câble longueur 7 m
- Plaque de fixation moteur avec visserie
- Clavette pour axe 25,4 mm
- Montage horizontal ou vertical

MOTEUR GIGASEDO

- Protection IP 54 / IP 65 (en option)
- Fonctionnement : montée impulsion / descente homme mort
- Boutons de commande sur coffret posé en applique
- Fins de course électroniques
- Programmation des fins de course depuis la boîte à boutons
- Alimentation au niveau du moteur
- Montage direct sur arbre de compensation horizontal ou vertical
- Débrayage de secours par treuil à chaîne (11 ml)



OPÉRATEUR AVEC COMMANDE PAR BOITE 3 BOUTONS

PERFORMANCES	RÉFÉRENCES	ALIMENTATION
70 Newtons (Poids de porte maxi : 200 kg / 16m ²)	KITSOM70MONOCCM	230V monophasé
100 Newtons (Poids de porte maxi : 450 kg / 30m ²)	KITSOM100TRICM	3x230V - 400V triphasé
140 Newtons (Poids de porte maxi : 600 kg / 40m ²)	KITSOM140TRICM	3x230V - 400V triphasé



OPÉRATEUR AVEC COMMANDE AUTOMATIQUE

- Programmation exécutable sur les boutons poussoirs en façade
- Ecran à leds de contrôle et programmation (4 lignes)
- Gestion des cellules, barres palpeuses, feux clignotants, barrières immatérielles
- 2 niveaux de codage pour les utilisateurs
- Indicateur clair de défaut de cellules ou barres palpeuses

PERFORMANCES	RÉFÉRENCES	ALIMENTATION
70 Newtons (Poids de porte maxi : 200 kg / 16m ²)	KITSOM70MONOCA	230V monophasé
100 Newtons (Poids de porte maxi : 450 kg / 30m ²)	KITSOM100TRICA	3x230V - 400V triphasé
140 Newtons (Poids de porte maxi : 600 kg / 40m ²)	KITSOM140TRICA	3x230V - 400V triphasé



Les deux opérateurs sont livrés avec :

- Coffret de commande équipé de 3 boutons + câble longueur 7 ml
- Plaque de fixation moteur avec visserie
- Clavette pour axe 25,4 mm
- Montage horizontal ou vertical

Accessoires de commande et de sécurité

UNIVERSEL



Boîte à 3 boutons
en applique



Commutateur à clés
(sans bouton) en applique



Commutateur à clés
en applique + stop



Digicode filaire



Contacteur à tirette
(2,5 ml de cordon)



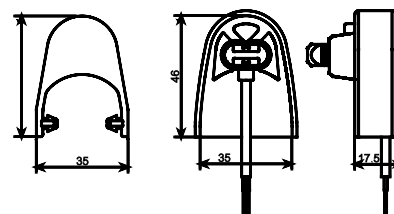
Bouton d'arrêt d'urgence
en applique



Cellule émetteur
récepteur portée 10 m



Radar 12 / 24 volts



Barre palpeuse
optique

Accessoires de commande et de sécurité



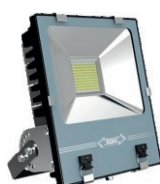
Feu orange clignotant



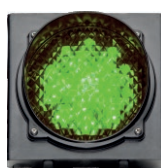
Kit de barrière
immatérielle



Marquage au sol



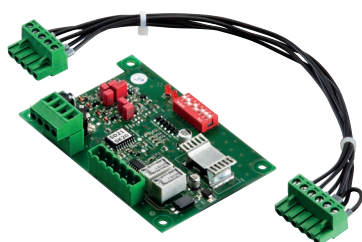
Feu orange clignotant



Feu vert



Feu rouge



Détecteur de boucle
magnétique pour Gigacontrol
embrochable



Carte de gestion de
priorités feu rouge
/ feu vert (embrochable)
pour Gigacontrol



Récepteur 4 canaux
embrochable 868.8 MHz
pour Gigacontrol

Rideaux métalliques & Grilles à mailles





RIDEAU MÉTALLIQUE

LAMES PLEINES, OU LAMES RELIEF

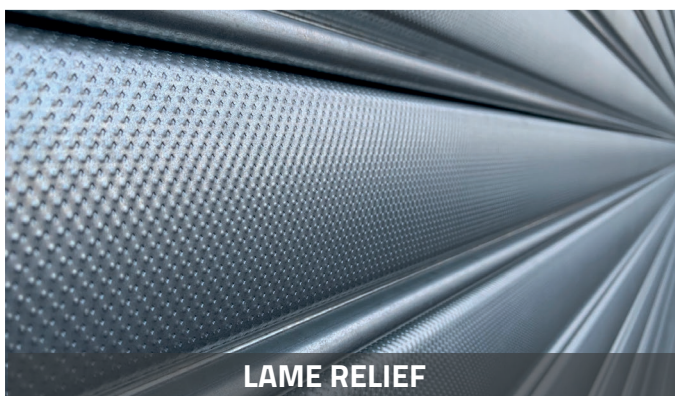


COMMERCIAL

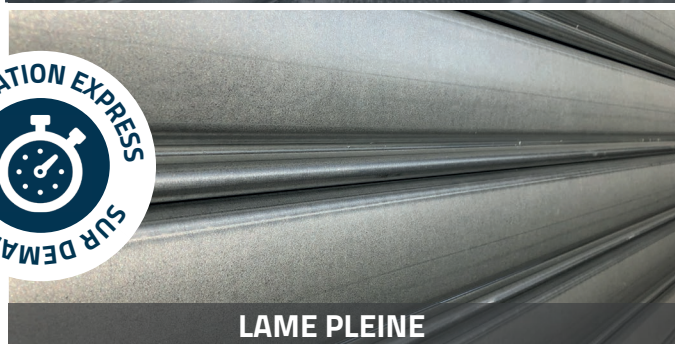


INDUSTRIEL

C'est le rideau idéal pour sécuriser vos bâtiments industriels et commerces.



LAME RELIEF



LAME PLEINE



LES + PRODUIT

- Sécurité
- Laquage en option
- Faible encombrement
- Tout type d'usage
- Utilisation par impulsion à la montée ou automatique

TABLIER

Lames pleines au profil original avec un pli de renfort assurant une meilleure résistance au vent, en acier galvanisé Z275 avec un pas de 57, 91 et 115mm. Épaisseur des lames 7/10ème, 10/10ème

LAME FINALE

Lame pleine renforcée en acier galvanisé Z275 de hauteur 125 ou 140mm, épaisseur 1,5 ou 2 mm. Cornière de renfort de 50x30mm en 3mm, acier galvanisé Z275.

NORME

NF EN 13241-1

Désignation	Laquage	P57	P91	P115	Surface max	Manuel	Moteur cental	Moteur tubulaire	Moteur box
Lames pleines	✓	8/10ème	7/10ème	10/10ème*	65m ²	✓	✓	✓	✓
Lames relief	✓			10/10ème*	65m ²	✓	✓	✓	✓

* Teintes prélaquées disponibles sur lames pleines : RAL satiné 7016 / 9005 / 9016
(Livrées avec film protecteur)



RIDEAU MÉTALLIQUE

LAMES MICROPERFORÉES



COMMERCIAL



INDUSTRIEL

Mettez en avant la devanture de votre commerce en laissant entrer la lumière.



LES **+** PRODUIT

- Sécurité
- Laquage en option
- Faible encombrement
- Tout type d'usage
- Utilisation par impulsion à la montée ou automatique

TABLIER

Lames microperforées au profil exclusif en acier Z275 avec un pas de 115mm. Épaisseur des lames 10/10^{ème}.

LAME FINALE

Lame pleine renforcée en acier galvanisé Z275 de hauteur 125 ou 140mm, épaisseur 1,5 ou 2mm. Cornière de renfort de 50x30mm en 3mm, acier galvanisé Z275.

Désignation	Laquage	P57	P115	Surface max	Manuel	Moteur cental	Moteur tubulaire	Moteur box
Lames Microperforées	✓		10/10 ^{ème} *	65m ²	✓	✓	✓	✓
	✓	8/10 ^{ème}		25m ²	✓	✓	✓	✓

* Teintes prélaquées disponibles sur lames microperforées : RAL satiné 7016 / 9005 / 9016
(Livrées avec film protecteur)



RIDEAU MÉTALLIQUE

LAMES ISOLÉES, DOUBLE PAROI



COMMERCIAL



INDUSTRIEL

Le produit idéal pour sécuriser vos bâtiments tout en limitant les déperditions énergétiques.



LES + PRODUIT

- Sécurité
- Rapidité
- Usage intensif
- Isolation
- Aspect visuel

TABLIER

Lames pleines au profil exclusif en acier galvanisé Z275 avec un pas de 94mm.

Les autres couleurs standards en pré-laqué :

9006

9016

7016

Galva
verni

D'autres teintes sont disponibles sur demande.

Désignation	Laquage	P93	Surface max	Manuel	Moteur central	Moteur tubulaire	Moteur box
Lames isolées double paroi	✓	20 mm	65m ²		✓	✓	✓



RIDEAU MÉTALLIQUE



COMMERCIAL



INDUSTRIEL

VOLET ROULANT RENFORCÉ

Ce rideau allie l'esthétisme et la facilité de pose d'un volet roulant et la sécurité d'un rideau métallique.

LES + PRODUIT

- Esthétisme
- Enroulement réduit
- Temps de pose
- Facilité d'installation

TABLIER

Lames pleines au profil original avec un pli de renfort assurant une meilleure résistance au vent, en acier galvanisé Z275 avec un pas de 57mm. Épaisseur des lames 8/10ème.

LAME FINALE

Lame pleine renforcée en acier galvanisé Z275 de hauteur 100mm, épaisseur 2 mm.

NORME

Tablier répondant aux préconisations gouvernementales pour la sécurisation des débits de tabac.



Désignation	Laquage	P57	Surface max	Manuel	Moteur central	Moteur tubulaire	Moteur box
Lames isolées double paroi	✓	8/10 ^{ème}	14m ²	✓	✓	✓	

Revolution
FIESTA

GRILLE

TABLIER TRANSPARENT



COMMERCIAL

Le rideau en maillons de polycarbonate clair comme du cristal.



LES + PRODUIT

- Sécurité
- Aspect visuel
- Transparence optimale

TABLIER

Maillons en polycarbonate 100% transparents traités anti-UV dans la masse, assemblés entre eux avec des tubes en acier galvanisé de 14mm.

LAME FINALE

Lame pleine renforcée en acier galvanisé Z275 de hauteur 125 ou 140mm, épaisseur 1,5 ou 2mm. Cornière de renfort de 50x30mm en 3mm, acier galvanisé Z275.

Désignation	Laquage	Surface max	Manuel	Moteur central	Moteur tubulaire	Moteur box
Lames en polycarbonate		40m ²	✓	✓	✓	✓



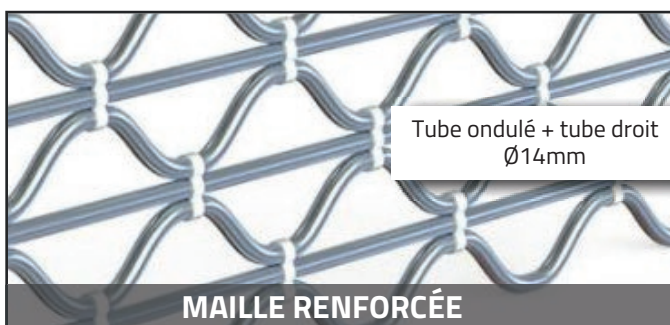
GRILLE



COMMERCIAL

GRILLE À MAILLES

Offrez une bonne visibilité à vos vitrines, tout en gardant une sécurité optimale.



LES + PRODUIT

- Sécurité
- Rigidité du produit
- Faible encombrement

TABLIER

Tubes ondulés de 14 mm de diamètre en acier galvanisé Z275 reliés par des agrafes spéciales double renfort en acier galvanisé.

LAME FINALE

Lame pleine renforcée en acier galvanisé Z275 de hauteur 125 ou 140mm, épaisseur 1,5 ou 2mm. Cornière de renfort de 50x30mm en 30/10ème en acier galvanisé Z275.

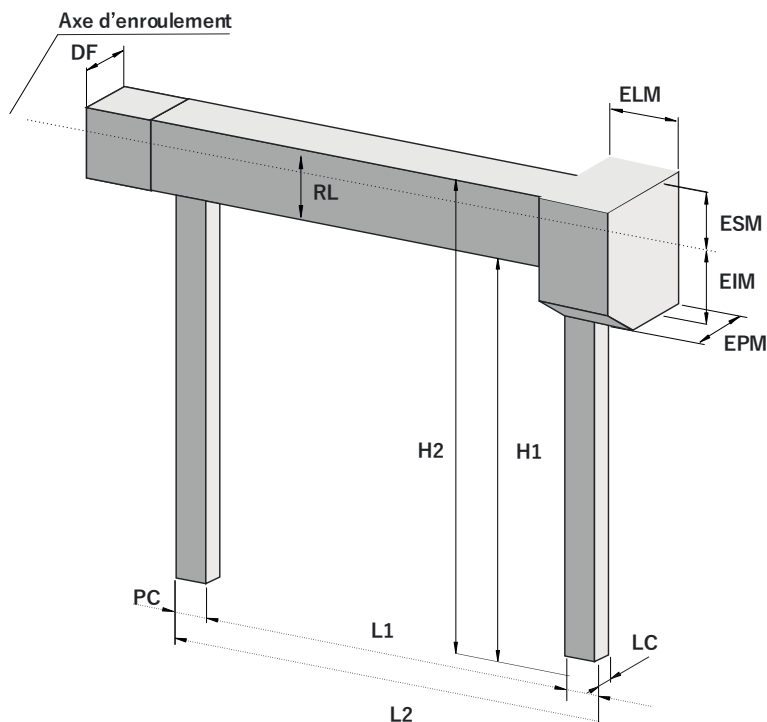
Désignation	Laquage	Surface max	Manuel	Moteur central	Moteur tubulaire	Moteur box
Maille renforcée		60m ²	✓	✓	✓	✓
Maille simple		60m ²	✓	✓	✓	✓

TYPE DE POSE & ENCOMBREMENTS

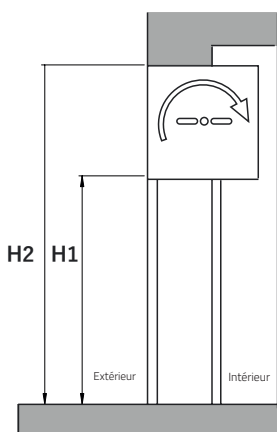
- L1** Largeur sans les coulisses
- L2** Largeur dos de coulisse
- H1** Hauteur sous enroulement
- H2** Hauteur avec enroulement
- LC** Largeur des coulisses

- RL** Retombée de linteau
- DF** Dimensions flasques

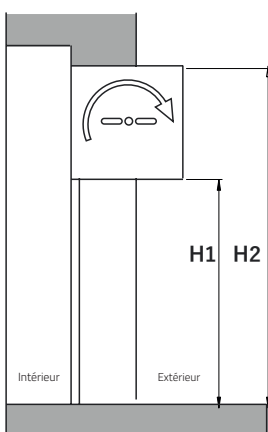
- ELM** Encombrement largeur côté moteur
- EPM** Encombrement profondeur côté moteur
- ESM** Encombrement partie supérieure moteur
- EIM** Encombrement partie inférieure moteur



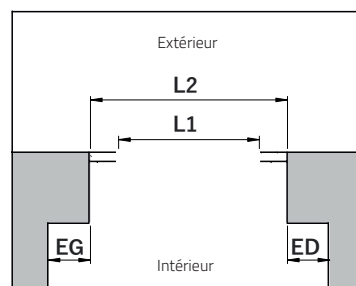
TUNNEL INTÉRIEUR



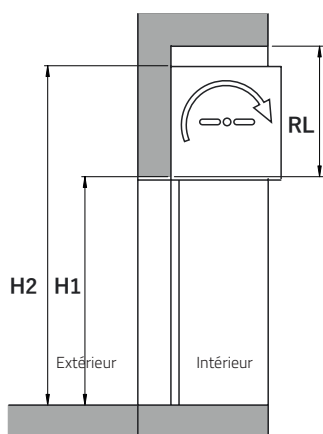
TUNNEL EXTÉRIEUR



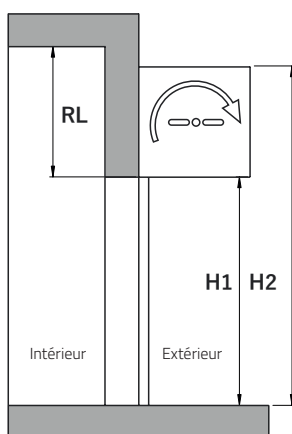
TUNNEL



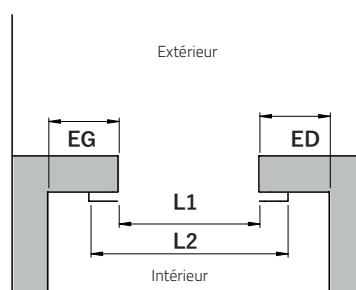
APPLIQUE INTÉRIEUR



APPLIQUE EXTÉRIEUR

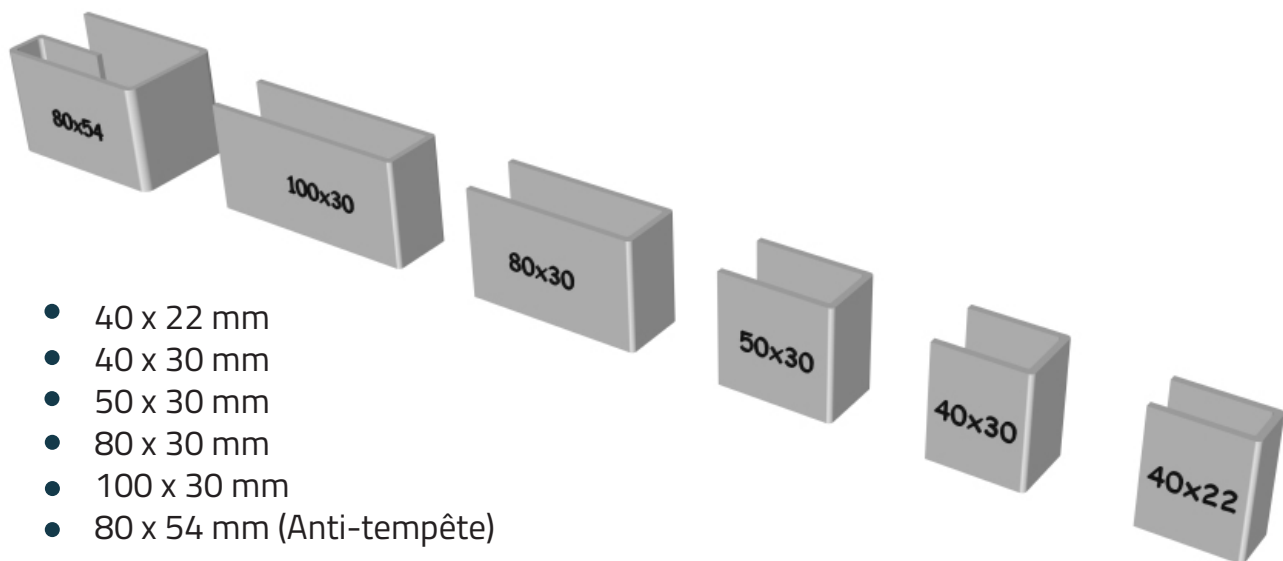


APPLIQUE



- L1** Largeur sans les coulisses
- L2** Largeur dos de coulisse
- H1** Hauteur sous enroulement
- H2** Hauteur avec enroulement
- RL** Retomnée de linteau
- EG** Ecoinçon côté gauche
- ED** Ecoinçon côté droit

TYPE DE COULISSES



- 40 x 22 mm
- 40 x 30 mm
- 50 x 30 mm
- 80 x 30 mm
- 100 x 30 mm
- 80 x 54 mm (Anti-tempête)

LES DIFFÉRENTES OPTIONS



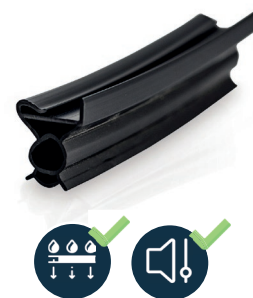
SABOT NYLON

Atténue le bruit et renforce la sécurité du rideau



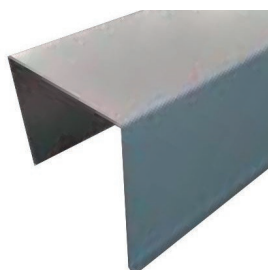
JOINT SUR COULISSES

Atténue le bruit



JOINT SUR LAME FINALE

Atténue le bruit et assure une meilleure étanchéité du rideau



COFFRE ET LAMBREQUIN

Permet de cacher l'enroulement et de protéger l'axe et le moteur.

Le coffre peut aller jusqu'à 6m de long en un seul tenant



FAÇONNAGE

Perçage et fraisage des coulisses, fer de dépôts, toutes pièces acier mécano soudés sur-mesure ...



Motorisation

MOTEUR CENTRAL

Le moteur central a été étudié et développé pour garantir un niveau de sécurité maximal et répondre aux exigences des normes européennes.

Robuste et fiable, le moteur central est pensé pour durer. C'est un moteur conçu à partir de matériaux fiables, solides et de systèmes et technologies brevetés.

Avec son système progressif équipé de bagues mémoire, son réglage est simple et ultra rapide : une montée et une descente du rideau suffisent pour régler la fin de course haute.



↔ Largeur dos des coulisses : 6 000 mm

KG Poids ≤ 240 Kg

⚙ Jusqu'à 10 cycles/jour, non consécutifs

MOTEUR TUBULAIRE

Logé à l'intérieur du tube d'enroulement, le moteur tubulaire permet de réduire considérablement le diamètre total de l'axe quand le rideau est enroulé.

Gamme de couples jusqu'à 800 Nm, en courant monophasé ou triphasé.

Dépannage par manivelle.



↔ Largeur dos des coulisses : 8 200 mm

KG Poids ≤ 800 Kg

⚙ T8 jusqu'à 10 cycles/jour
T9 jusqu'à 30 cycles/jour

MOTEUR EN BOUT D'ARBRE

Le moteur en bout d'arbre est adapté aux rideaux de grandes dimensions ou à des usages plus intensifs.

Cette gamme est disponible uniquement en version triphasée.

Deux solutions de dépannage : Par manivelle courte ou par chaîne.



↔ Largeur dos des coulisses : 12 000 mm

KG Poids ≤ 240 Kg

⚙ Jusqu'à 10 cycles/jour



Options de motorisations & de sécurité



BOÎTE À BOUTONS

type agencement



BOÎTE À BOUTONS

type industriel
«homme-mort»



TÉLÉCOMMANDE

manoeuvre
«homme-mort»



DIGICODE

Filaire et anti-vandale



FILAIRE ET ANTI-VANDALE

encastré commande
débrayage moteur



BOÎTE À CLÉ

avec débrayage
incorporé en applique
ou encastré



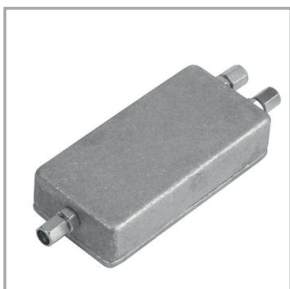
BOITE À CLÉS

en applique
«homme-mort»



BLINDOR

avec débrayage incorporé



BOITIER DOUBLE DEBRAYAGE

pour moteur central



SABOT NYLON

Commande centralisée
pour piloter du même point
de commande 4 moteurs



BARRE PALPEUSE

sous lame finale
«homme-mort»



FEU DE SIGNALISATION



RAPPEL À LA NORME

**La sécurité des usagers est l'une des priorités absolues pour SDA.
Tous les moyens sont mis en place pour limiter les risques d'accident.**

Afin de garantir la sécurité des utilisateurs, SDA produit des portes industrielles équipées des meilleures solutions de sécurité possibles.

En effet, il existe deux systèmes en particulier qui permettent de réduire et quasiment éliminer les risques d'accident. Il s'agit en l'occurrence des parachutes ressorts, qui permettent d'immobiliser la porte industrielle en cas de rupture d'un ressort.

De même, les parachutes de câbles permettent d'immobiliser la porte dans l'éventualité improbable de la rupture d'un câble de traction.

Chez SDA, la sécurité est au centre de nos préoccupations.

Toutes les portes industrielles fabriquées dans nos usines respectent la norme européenne EN 13 241-1.



Extrait de la norme EN 13241-1

Au sens du nouveau référentiel européen, l'installateur est, dans certaines situations, considéré comme le fabricant. Il doit, de ce fait, supporter les mêmes responsabilités quant à la conformité du produit.

La norme de produit NF EN 13241-1 stipule en effet que l'installateur est considéré comme le fabricant "lorsqu'une porte est le résultat d'un assemblage sur site de produits fournis par plusieurs fabricants ou fournisseurs."

Rappel des responsabilités

<p>LE FABRICANT</p>	<p>Constructeur de la machine</p>	<p>Il fournit un matériel conforme à la norme, livré avec le marquage CE et transmet tous les documents nécessaires à la vie du produit : Certificat de conformité, notice de montage et d'utilisation, livret d'entretien. (rédigés dans la langue du client)</p>
<p>L'INSTALLATEUR</p>	<p>Installe et met en service la machine</p>	<p>Il a la responsabilité du montage et de la mise en fonctionnement du produit, il veille à la sécurité de l'installation et à sa conformité. Après le montage il devra assurer la formation des utilisateurs.</p>
<p>L'UTILISATEUR</p>	<p>La personne qui va utiliser la machine</p>	<p>L'utilisateur s'oblige à respecter les indications du manuel d'utilisation remis par le fabricant et il doit conformément à la directive machine effectuer un contrôle tous les 6 mois. Il veille également à la formation de ses personnels, en mettant, par exemple, une signalétique en place sur les produits de son parc. (La norme venant compléter le décret du 05/11/01 sur l'analyse de risques sur ce point).</p>



Grâce à notre savoir-faire signez votre différence

Collaborer avec le Groupe Maurizi, c'est l'assurance d'être accompagné sur l'ensemble de vos projets de fermeture.

Fort du développement de notre Groupe, nous disposons à ce jour, de plusieurs ateliers de production.

Dans notre atelier de Courcelles-Lès-Lens (proche de Lens), nous réalisons de nombreux éléments de serrurerie (portails, clôture, garde-corps, grilles de protection, escaliers, carports ...)

ATELIER DE SERRURERIE

Avec de nombreuses années d'expérience dans la fabrication de portails en acier, grilles de sécurité, habillages de façade, nous sommes votre partenaire pour toutes vos réalisations sur-mesure.

FABRICATION DE PORTES RÉSIDENTIELLES

Dans notre atelier SDA de Fretin (proche de Lille), nous fabriquons une gamme complète de portes sectionnelles résidentielles depuis 1993.

Nous produisons plus de 15 000 portes par an, réalisées 100% sur-mesure, totalement personnalisables.



Scannez le QR-Code pour découvrir
notre atelier de fabrication de serrurerie.



Scannez le QR-Code pour découvrir notre
atelier de fabrication de portes sectionnelles
& rideaux métalliques.

Lined writing area with 22 horizontal lines.



03 20 90 40 80 | www.sda-gm.com